

Las columnas suspendidas de techo ayudan a optimizar el espacio de trabajo dentro del quirófano y además, a mantener los cables fuera del entorno de la mesa quirúrgica. Facilita las labores médicas y aporta mayor seguridad en la colocación de equipos de monitorización. La amplia gama de brazos de las que dispone Tedisel permite configurar cada quirófano según las necesidades de equipamiento.

## COLUMNAS CEILING PENDANTS



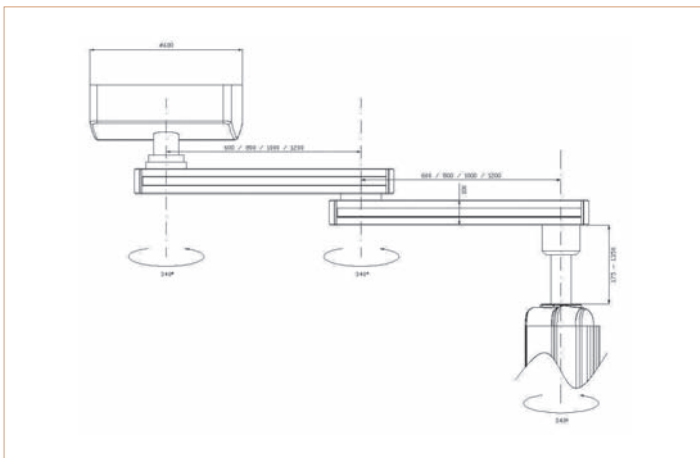
Ceiling pendants help to optimize the space inside an operation room and to keep wires and other elements to interfere with the operation table. Columns make easier medical tasks and procedures adding safety while placing monitoring equipment. The wide range of arms that Tedisel Medical offers covers the needs of any operation theatre.

INFORMACIÓN TÉCNICA / TECHNICAL INFORMATION

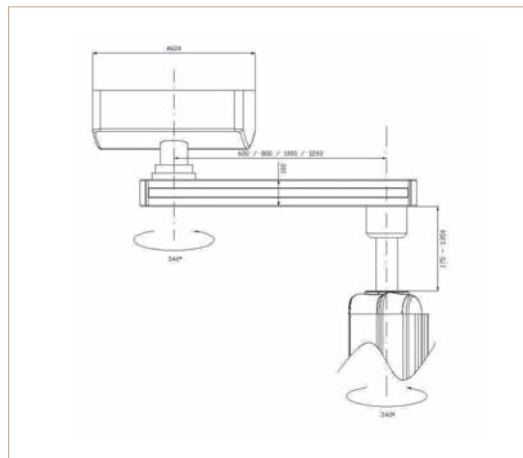
CARGAS MÁXIMAS / MAXIMUM LOADS

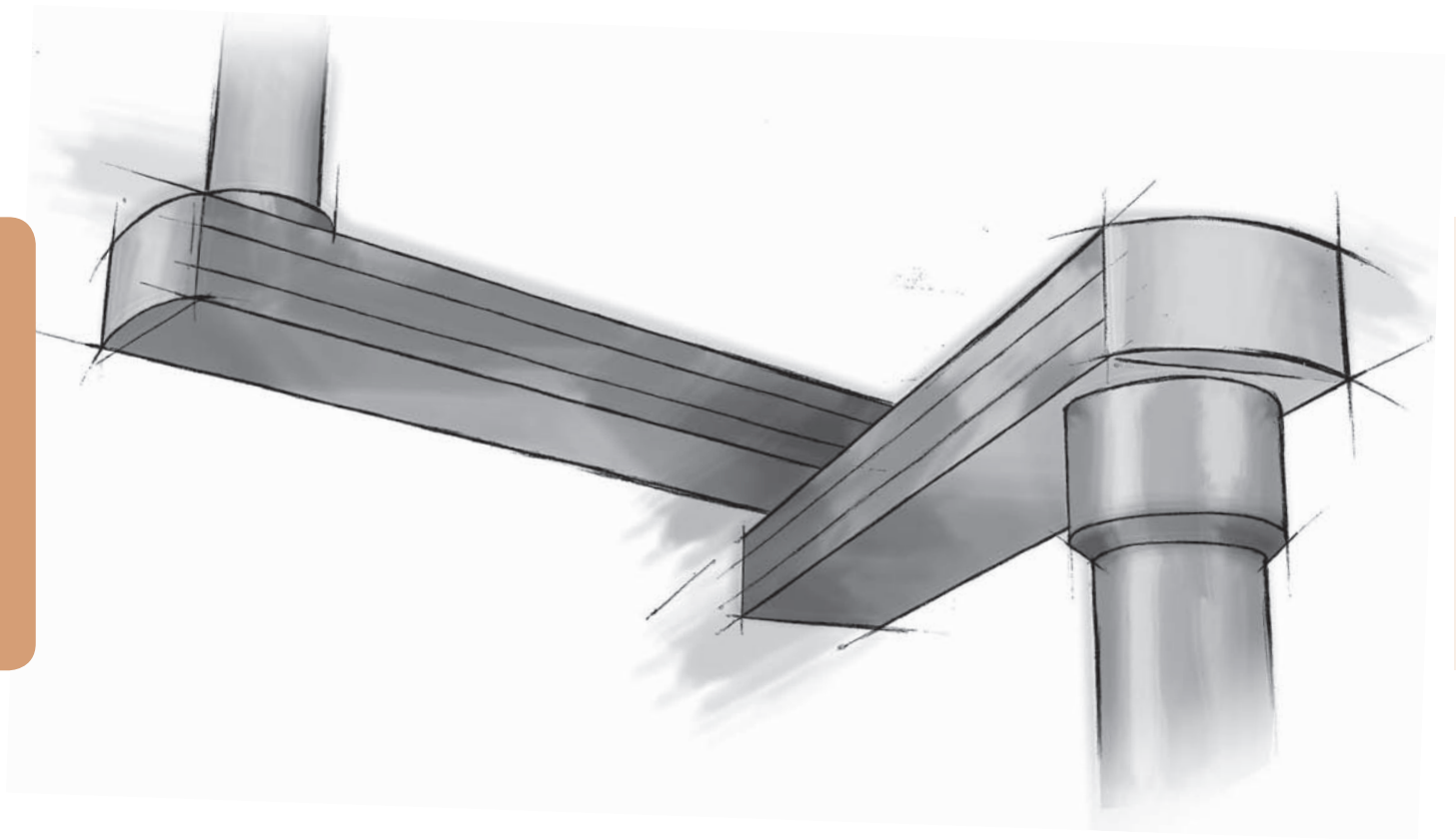
	TDS 400	TDS 600
Carga máxima brazo simple 600 mm / Max. Load extension arm 600 mm	580 Kg	1000 Kg
Carga máxima brazo simple 800 mm / Max. Load extension arm 800 mm	420 Kg	730 Kg
Carga máxima brazo simple 1000 mm / Max. Load extension arm 1000 mm	320 Kg	570 Kg
Carga máxima brazo simple 1200 mm / Max. Load extension arm 1200 mm	260 Kg	450 Kg
Carga máxima brazo doble 600-600 mm / Max. Load extension double arm 600-600 mm	260 Kg	440 Kg
Carga máxima brazo doble 600-800 mm / Max. Load extension double arm 600-800 mm	220 Kg	360 Kg
Carga máxima brazo doble 800-800 mm / Max. Load extension double arm 800-800 mm	180 Kg	300 Kg
Carga máxima brazo doble 1000-600 mm / Max. Load extension double arm 1000-600 mm	180 Kg	300 Kg
Carga máxima brazo doble 1000-800 mm / Max. Load extension double arm 1000-800 mm	150 Kg	250 Kg
Carga máxima brazo doble 1000-1000 mm / Max. Load extension double arm 1000-1000 mm	130 Kg	220 Kg
Carga máxima brazo doble 1200-1000 mm / Max. Load extension double arm 1200-1000 mm	110 Kg	170 Kg
Pletina de anclaje a forjado / Ceiling Plate	48,3 Kg	85 Kg
Pletina Intermedia brazo simple / Interface Plate single arm	15,3 Kg	55 Kg
Pletina Intermedia brazo doble / Interface Plate double arm	38,2 Kg	55 Kg
Peso brazo simple 600 mm / 600 mm Single arm weight	37 Kg	35 Kg
Peso brazo simple 800 mm / 800 mm Single arm weight	40 Kg	40 Kg
Peso brazo simple 1000 mm / 1000 mm Single arm weight	43,5 Kg	46 Kg
Peso brazo simple 1200 mm / 1200 mm Single arm weight	47 Kg	51 Kg
Fuerza de arranque brazo simple / Starting single arm forces	<30 N	<50 N
Fuerza de arranque brazo doble / Starting double arm forces	<30 N	<50 N
Rotación del brazo / Arm rotation	340°	330°
Frenos del brazo / Extension arm brakes	Mecánicos o Neumáticos / Mechanical or Pneumatic	

Brazo doble. / Double arm.



Brazo simple. / Single arm.





**Columna de infusión**

Columna vertical, construida con tres perfiles de aluminio extruido, tiene tres caras útiles. En la parte trasera, se sitúan dos riles de aluminio que forman parte del mismo perfil (la mayoría de las existentes en el mercado, son riles técnicos fijados mediante tornillería al perfil base), en los que pueden fijarse de forma totalmente segura, bandejas con o sin cajoneras y otros accesorios, como tubos verticales para bombas de infusión. En los dos perfiles laterales, se pueden colocar todos los elementos eléctricos, de intercomunicación y gases medicinales. La columna se registra frontalmente, mediante una llave de seguridad que permite realizar las labores de mantenimiento sin necesidad de desmontar el producto.

**Infusion column**

Vertical column consisting of three aluminium profiles, offering 3 useful sides for equipment and accessories. In the rear side there are 2 vertical technical rails which are extruded giving a proper rigidity instead of screwing rails as many of the existing columns in the market. These rails are used to fix shelves and drawers as well as infusion pumps and vertical poles.

In the side profiles it is possible to install electrical mechanisms, communication devices and medical gases. To access the interior of the product there is a security key in the front part which opens two side tilting doors for ease of maintenance.



Columna de infusión / Infusion column

**ICON-S**

La nueva columna de control integra en una sola unidad, los elementos de control que se situaban en el panel técnico empotrado, y los elementos propios de una columna de anestesia o cirugía. Está fabricada con tres perfiles de aluminio extruido y un frontal de Corian. Ver pág 121 para todas las configuraciones posibles.

**ICON-S**

The new ceiling pendant Icon is a column that integrates control devices typically installed in a wall surgical facility panel plus the common mechanisms used in a standard anesthesia or surgery columns. It is produced with three assembled aluminium profiles and a Corian cover in the front side. See page 121 for further configurations.

Columna de infusión y control / Infusion and control column

**Columna de monitorización**

Columna horizontal, construida con tres perfiles de aluminio extruido, tiene tres caras útiles. En las dos caras laterales pueden colocarse los mecanismos eléctricos, de intercomunicación y los gases medicinales. En la parte inferior se coloca el soporte para poder colocar un carro porta elementos, lo que permite fijar bandejas y cajoneras u otros accesorios. El sistema de trapecio, bandeja y cajonera es el utilizado en los carros del producto Abitus. Igual que la columna de infusión, se registra por la parte inferior mediante una llave de seguridad, que permite realizar las labores de mantenimiento sin necesidad de desmontar la columna.

**Monitoring column**

It consists of a horizontal column with front and rear side to be used for electrical mechanisms and medical gases. In the lower side of the column it is possible to add a monitoring trolley to use accessories such as shelves and drawers for this version. The system used for the trolleys is the same as the one used for Abitus ceiling beam. Acces to the column is performed from the lower part with security key and tilting doors.

La nueva columna de control integra en una sola unidad los elementos de control que se situaban en el panel técnico empotrado, y los elementos propios de una columna de anestesia o cirugía. Está fabricada con tres perfiles de aluminio extruido y un frontal de Corian.

## ICON-S



The new control ceiling pendant integrates control devices that were common components installed in surgical facility panels and the usual devices for a surgery or anaesthesia column. It is produced with three assembled aluminium profiles and a Corian cover in the front side.



Vista frontal ICON-S / ICON-S front view

En la parte frontal pueden colocarse elementos de control: cronómetro, reloj, pantalla de control de quirófano HERMES y altavoces para música. En las dos caras laterales pueden colocarse mecanismos eléctricos y tomas de gases medicinales en dos carriles independientes. La cara trasera, al igual que en la columna de infusión, dispone de las tes verticales para poder colocar bandejas, cajoneras y otros accesorios.

Es una columna ideal tanto para obras nuevas, como para reformas en las que no pueda colocarse un panel técnico de quirófano o realizar obras mayores.

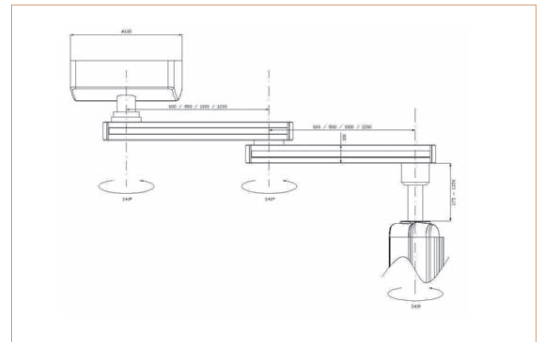
The corian front side is devised to house control devices as: stop-watches, watch, Hermes operation room control touch screen, or speakers. Sides are suitable for electrical mechanisms and gas sockets in two separated profiles. The rear side of ICON-S can be equipped with shelves, drawers and other accessories.

It is a suitable product for high technology projects and any renovation where it is not planned to add surgical facility panels or make major works.



Vista trasera ICON-S / ICON-S rear view

Composición de brazo doble / Double arm configuration



Composición de brazo simple / Single arm configuration

