





ACCESORIOS

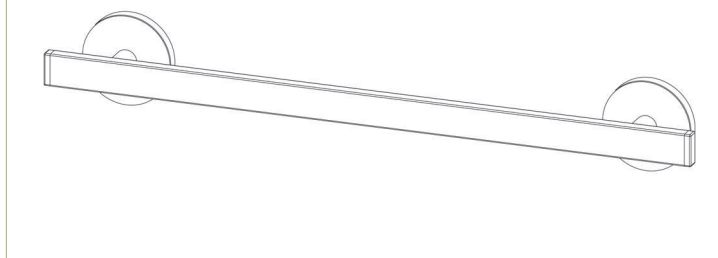
Tedisel Medical dispone de una amplia gama de accesorios que pueden colocarse en sus productos, a fin de dar respuesta a las diferentes necesidades de equipamiento.

ACCESSORIES

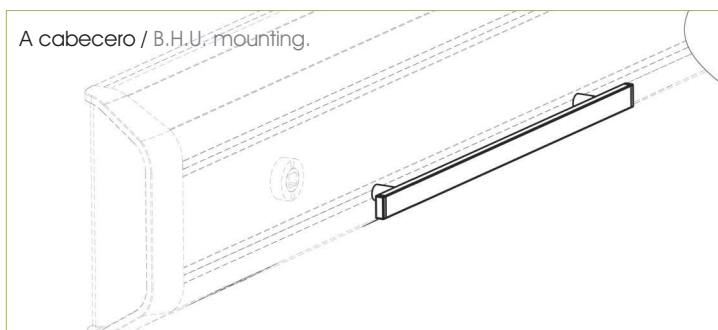
Tedisel Medical offers a wide range of accessories that could be installed in their products, in order to give a solution of equipment for each area.

BARRAS TÉCNICAS / TECHNICAL RAILS

A pared / Wall mounting.



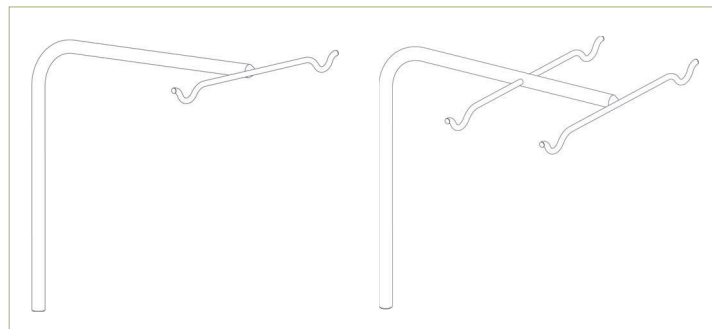
A cabecero / B.H.U. mounting.



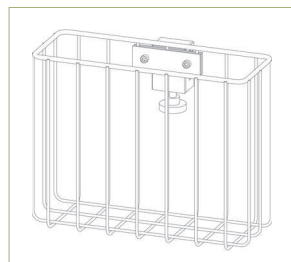
- Barras técnicas a pared en tramos de 500 mm y longitud máxima de 3 metros.
- Materiales : Acero inox o aluminio.
- Disponible para los modelos: TDS200, N270, TDS290, CM30, Zaniah, Casa, TOR, TEYDE y ATLAS.

- Wall mounted technical rails: by steps of 500 mm and maximum length of 3 meters.
- Materials: aluminium or stainless steel.
- Available for models: TDS200, N270, TDS290, CM30, Zaniah, Casa, TOR, TEYDE and ATLAS.

COMPLEMENTOS / COMPLEMENTS



Soportes porta goteros de 2 y 4 ganchos.
Infusion stand 2 or 4 hook.



Cesta metálica.
Metallic basket.

FOCOS / EXAMINATION LAMPS

Disponibles con anclaje a barra técnica, perfil o tubo vertical.
Available for bed head unit, technical rail, vertical pole mounting.



- Lámpara dicróica halógena: 12V / 10W.
- Portalámparas: GU 4.
- Interruptor incluido.

- Dichroic halogen lamp: 12V / 10W.
- Lampholder: GU 4.
- Switch included.



- Lámpara halógena dicróica: 12V / 35W.
- Intensidad lumínica: aprox. 20500 lux/500 mm.
- Temperatura de color: aprox. 3000° Kelvin.
- Interruptor incluido.

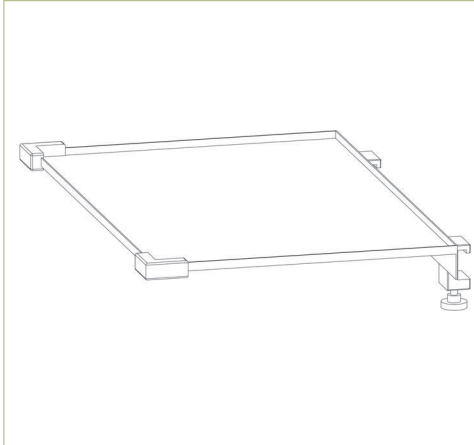
- Dichroic halogen lamp: 12V / 35W.
- Light intensity: approx. 20500 lux/500 mm.
- Colour temperature: approx. 3000° Kelvin.
- Switch included.



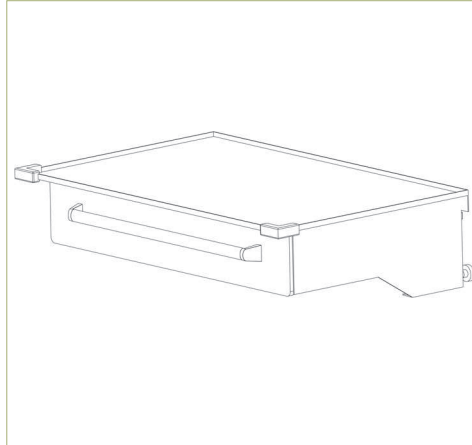
- Lámpara halógena dicróica: 12V / 50W.
- Intensidad lumínica: aprox. 37500 lux/500 mm.
- Temperatura de color: aprox. 3000° Kelvin.
- Interruptor incluido.

- Dichroic halogen lamp: 12V / 50W.
- Light intensity: approx. 37500 lux/500 mm.
- Colour temperature: approx. 3000° Kelvin.
- Switch included.

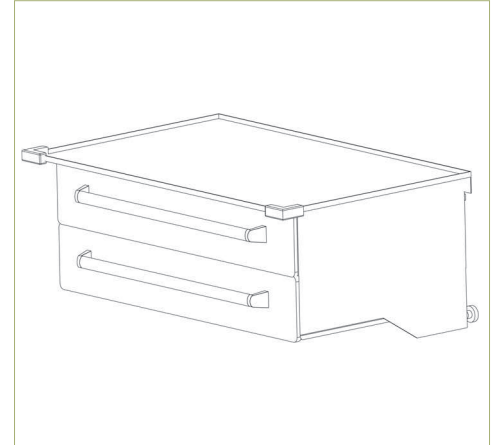
BANDEJAS Y CAJONES (a barra técnica) / SHELVES & DRAWERS (technical rail mounting)



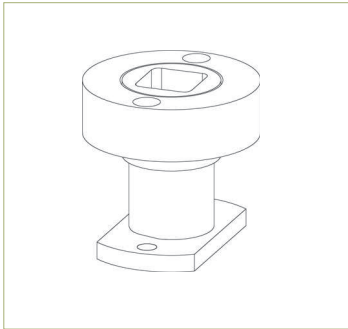
Bandeja de acero inox. 300x200 mm.
Capacidad de carga: 8 Kg.
Stainless steel file plate 300x200 mm.
Load capacity: 8 Kg.



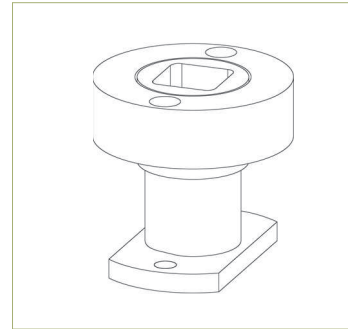
Bandeja de acero inox. 420x310 mm con cajon individual o doble (capacidad 40 Kg.)
Stainless steel shelves 420x310 mm with single or double drawer (capacity 40 Kg.)
Sólo para barra técnica a pared.
Only for wall mounted technical rail.



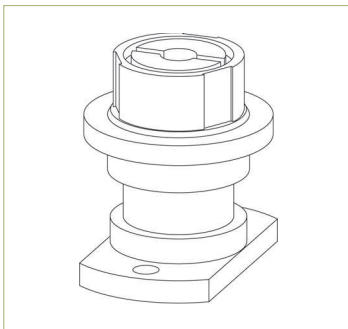
TOMAS DE GASES MEDICINALES / MEDICAL GASES OUTLETS



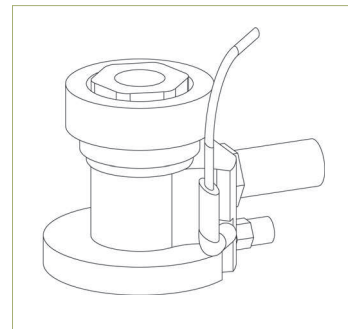
Toma de gas tipo DIN.
DIN medical gas outlets.
Gases disponibles / Gases availability:
- Óxido Nitroso / Nitrous oxide.
- Aire motor 4 Kg. / Air 400.
- Dióxido de carbono / Carbon dioxide.
- Oxígeno / Oxygen.
- Vacío / Vacuum.
- Nitrógeno / Nitrogen.z



Toma de gas tipo Inglés.
British medical gas outlets.
Gases disponibles / Gases availability:
- Óxido Nitroso / Nitrous oxide.
- Aire motor 4 Kg. / Air 400.
- Oxígeno / Oxygen.
- Vacío / Vacuum.

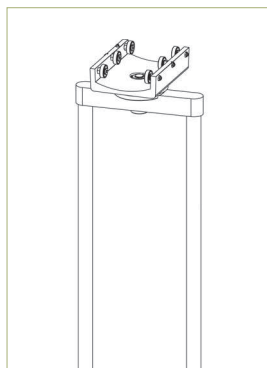
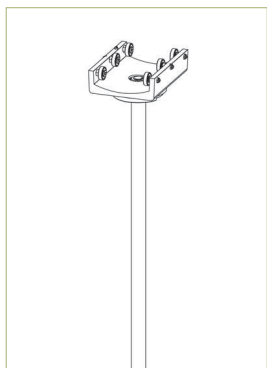


Toma de gas tipo AFNOR.
AFNOR medical gas outlets.
Gases disponibles / Gases availability:
- Óxido Nitroso / Nitrous oxide.
- Aire motor 4 Kg. / Air 400.
- Oxígeno / Oxygen.
- Vacío / Vacuum.
- Aire 8 Kg. / Air 800.



Toma de gas tipo EGA.
AGSS medical gas outlets.

CARROS PARA ATLAS / ATLAS MOVABLE TROLLEYS

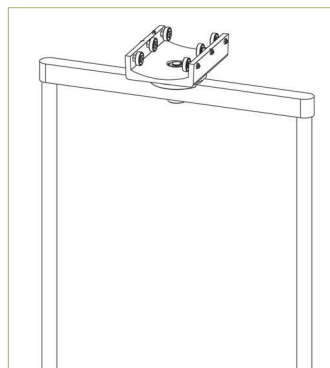


Carros de infusión

- Modelos disponibles de 1 o 2 tubos verticales.
- Carrusel de fundición de aluminio.
- Trapecio de aluminio extruido.
- Tubos de acero inox. de 1400 mm.

Infusion trolleys

- Models available: 1 or 2 vertical poles.
- Sliding set made of die cast aluminium.
- Poles support made of extruded aluminium.
- Vertical poles: stainless steel 1400 mm.



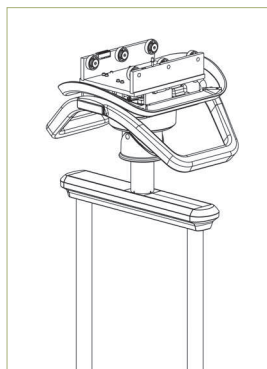
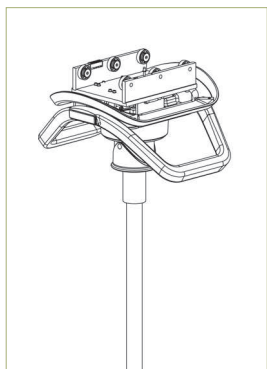
Carros de Monitorización

- Distancia entre tubos 700 mm.
- Carrusel de fundición de aluminio.
- Trapecio de aluminio extruido.
- Tubos de acero inox. de 1400 mm.

Infusion trolleys

- Vertical poles distance: 700 mm.
- Sliding set made of die cast aluminium.
- Poles support made of extruded aluminium.
- Vertical poles: stainless steel 1400 mm.

CARROS PARA ABITUS / ABITUS MOVABLE TROLLEYS

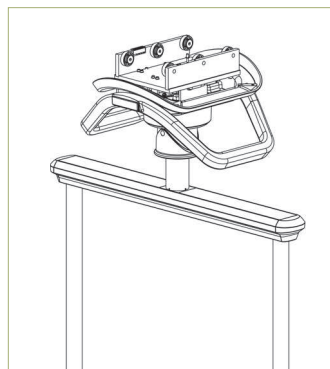


Carros de infusión

- Modelos disponibles de 1 o 2 tubos verticales.
- Carrusel de aluminio mecanizado e inyección de plástico.
- Trapecio de extrusión de aluminio e inyección de plástico.
- Tubos de acero inox. de 1400 mm.

Infusion trolleys

- Models available: 1 or 2 vertical poles.
- Sliding set made of mechanized aluminium and injected ABS.
- Poles support made of extruded aluminium.
- Vertical poles: stainless steel 1400 mm.



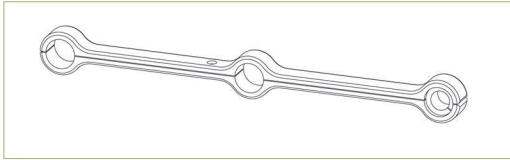
Carros Monitorización

- Distancia entre tubos 700mm aprox.
- Carrusel de inyección de plástico.
- Trapecio de extrusión de aluminio.
- Tubos de acero inox. de 1400 mm.

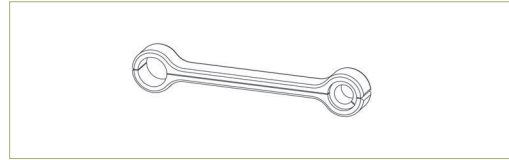
Monitoring trolleys

- Vertical poles distance: 700mm aprox.
- Sliding set made of mechanized aluminium and injected ABS.
- Poles support made of extruded aluminium.
- Vertical poles: stainless steel 1400 mm.

SOPORTES / SUPPORTS

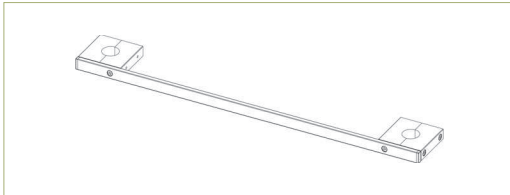


Doble extensión de tubos / Double poles extension.

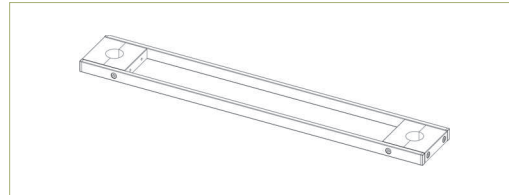


Extensión simple de tubos / poles extension.

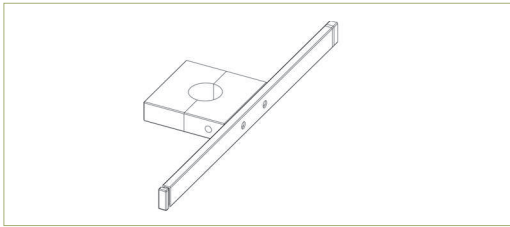
BARRAS TÉCNICAS PARA CARRO / TROLLEYS TECHNICAL RAILS



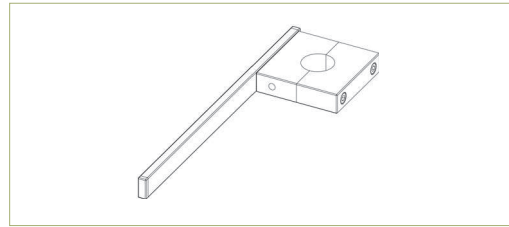
Barra técnica individual / Single technical rail (25x10 mm).



Barra técnica doble / Double technical rail (25x10 mm).



Barra técnica central / Centered technical rail (25x10 mm).

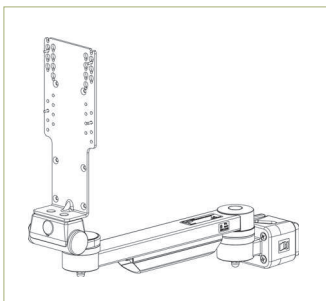


Barra técnica lateral / Sided technical rail (25x10 mm).

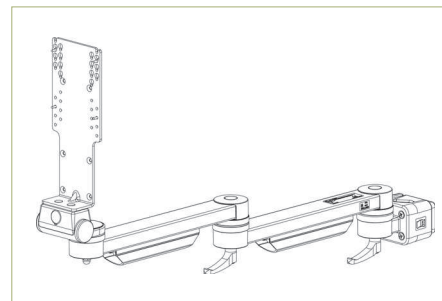
Disponible en tubo de 25 mm y 38 mm. / Available for 25 mm and 38 mm vertical pole.

BRAZOS DE PANTALLA / SCREEN ARMS

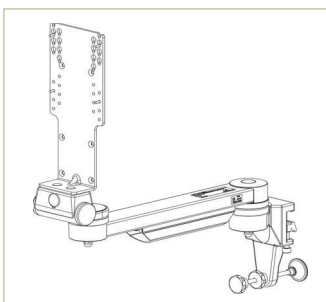
VESA 75/100



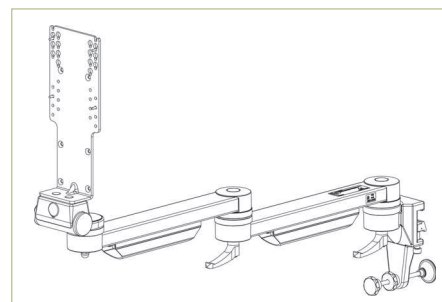
Soporte de pantalla con brazo rotatorio (320 mm), con soporte a tubo vertical (25-42mm).
Screen support with single pivot arm (320mm), vertical pole (25-42mm) mounting.



Soporte de pantalla con doble brazo rotatorio (2x320 mm), con soporte a tubo vertical (25-42 mm).
Screen support with double pivot arm (2x320 mm), vertical pole (25-42 mm) mounting.

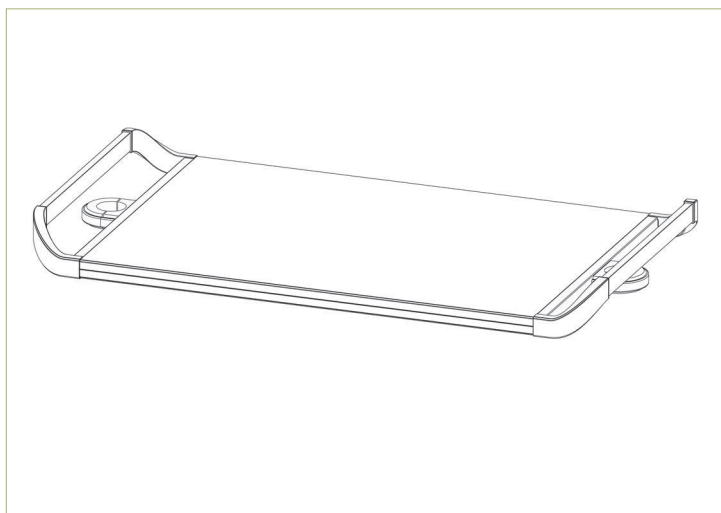


Soporte de pantalla con brazo rotatorio (320 mm), con soporte a barra técnica.
Screen support with single pivot arm (320mm), technical rail mounting.

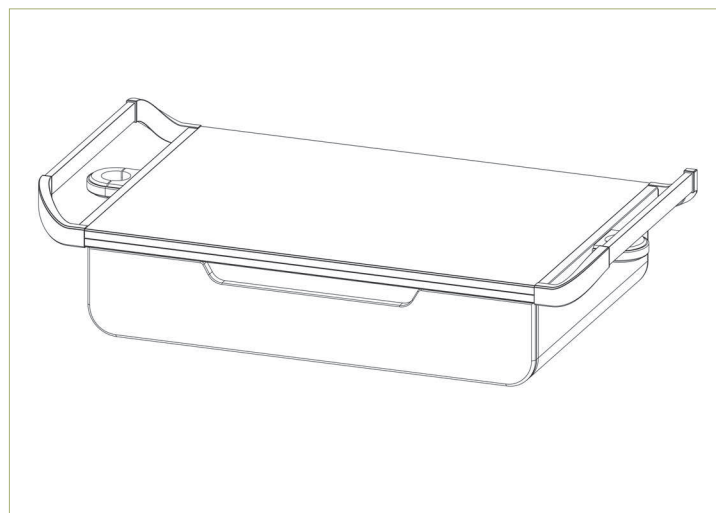


Soporte de pantalla con doble brazo rotatorio (2x320 mm), con soporte a barra técnica.
Screen support with double pivot arm (2x320 mm), technical rail mounting.

BANDEJAS PARA CARRO / TROLLEYS SHELVES



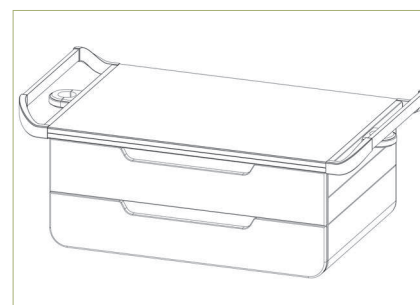
Bandeja para carro (625x430 mm) / Trolley shelf (625x430 mm)



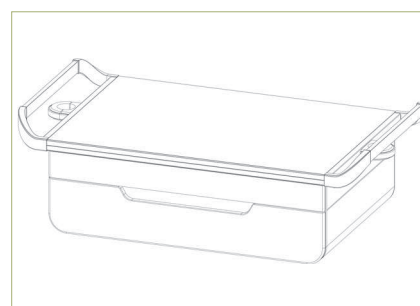
Bandeja con cajonera individual / Shelf with single drawer

- Bandejas de aluminio extruido, permiten ser fabricadas a medida.
- Piezas embellecedoras en ABS inyectado.
- Abrazaderas en aluminio mecanizado, con recubrimiento de poliuretano.
- No presentan esquinas cortantes.
- Cajonera de aluminio extruido y frontal de CORIAN.
- Posibilidad de incorporar cerradura.

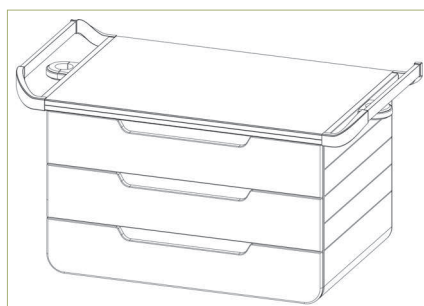
- Aluminium extruded shelves, custom made upon request.
- Brackets made of mechanized aluminium, polyurethane coating.
- Decorative elements ABS injected.
- No cutting edges.
- Drawers key locking available.



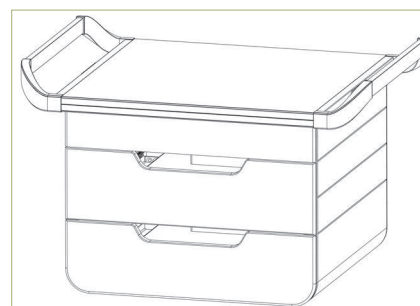
Bandeja con cajonera doble.
Shelf with double drawer.



Bandeja con cajonera individual y cajón para teclado.
Shelf with single drawer plus keyboard drawer.

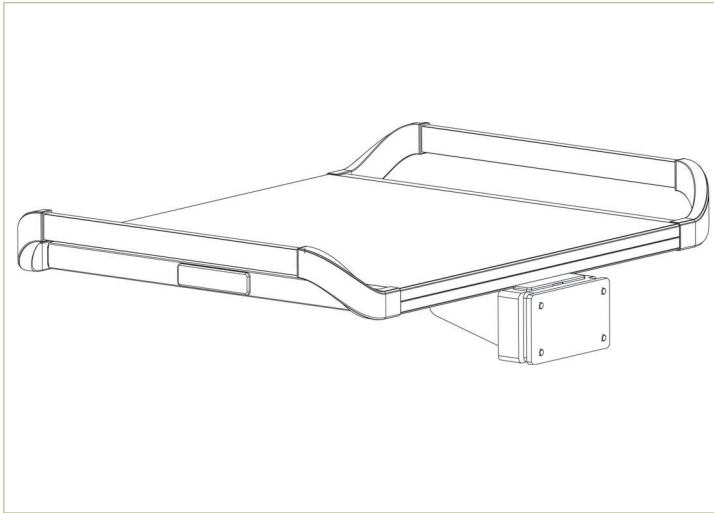


Bandeja con cajonera triple.
Shelf with triple drawer.



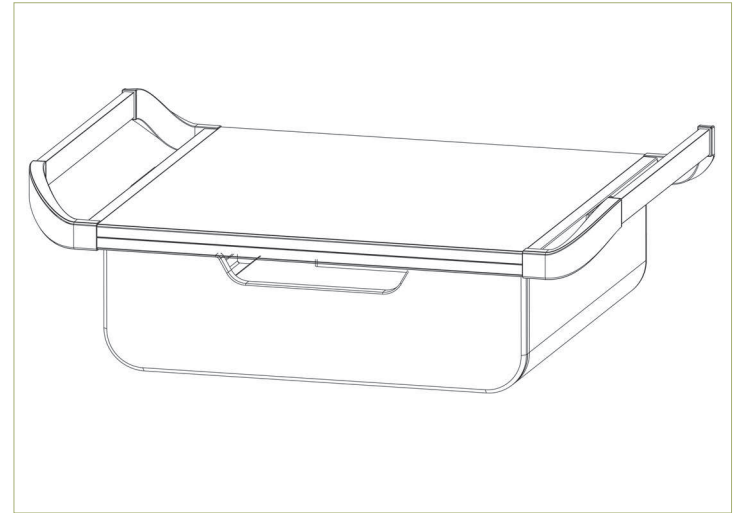
Bandeja con cajonera doble y cajón para teclado.
Shelf with double drawer plus keyboard drawer.

BANDEJAS Y CAJONES PARA COLUMNAS / COLUMNS SHELVES AND DRAWERS

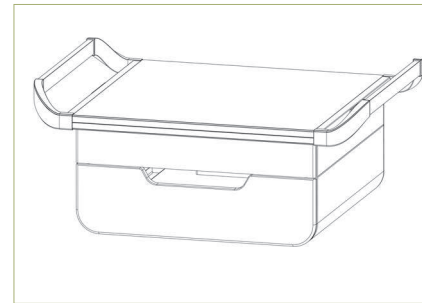
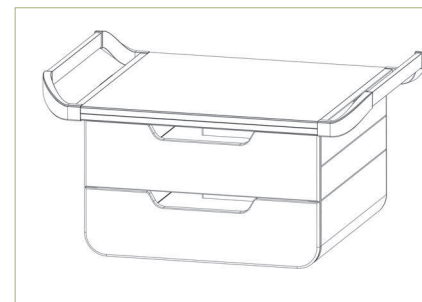
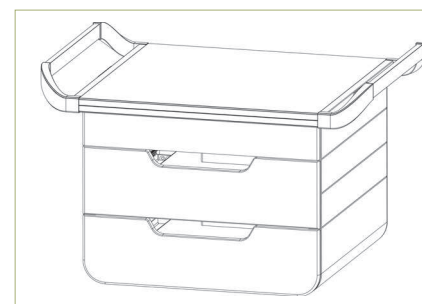


Bandeja para columna (425x430) / Column shelf (425x430)

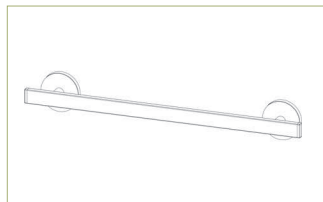
- Bandejas de aluminio extruido, permiten ser fabricadas a medida.
 - Abrazaderas en aluminio mecanizado, con recubrimiento de poliuretano.
 - Piezas embellecedoras en ABS inyectado.
 - No presentas esquinas cortantes.
 - Cajonera de aluminio extruido y frontal de CORIAN.
 - Peso máximo por cajonera: 7 Kg.
-
- Aluminium extruded shelves, custom made upon request.
 - Brackets made of mechanized aluminium, polyurethane coating.
 - Decorative elements ABS injected.
 - No cutting edges.
 - Drawer made of extruded aluminium and CORIAN front part.
 - Maximum weight per drawer: 7 Kg.



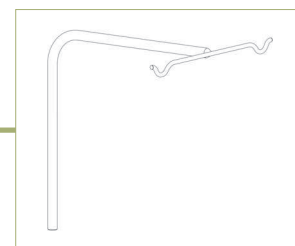
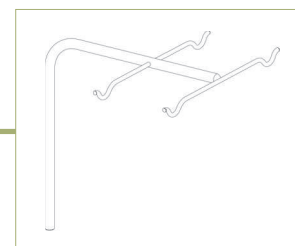
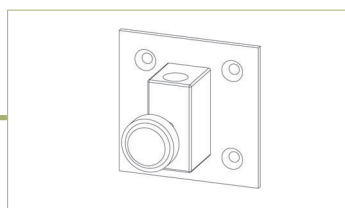
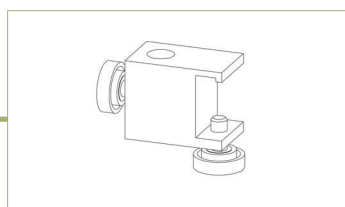
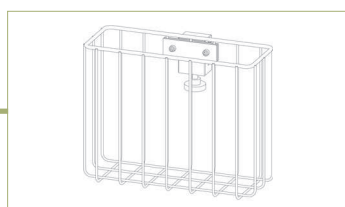
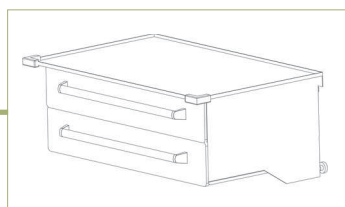
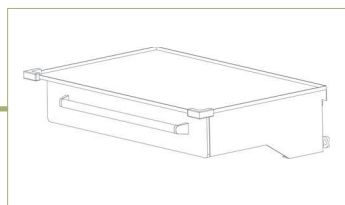
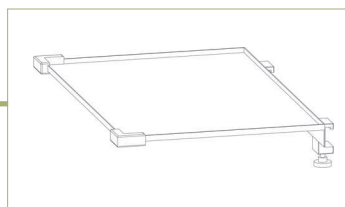
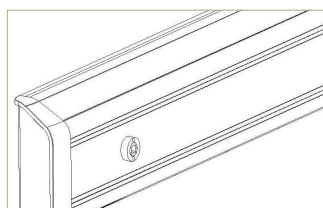
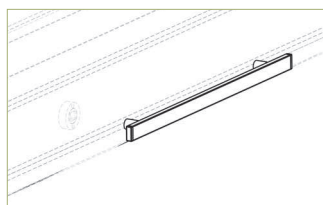
Bandeja individual con cajonera / Individual shelf with single drawer

Bandeja con cajonera individual y cajón para teclado.
Shelf with single drawer plus keyboard drawer.Bandeja con cajonera doble.
Shelf with double drawerBandeja con cajonera doble y cajón para teclado.
Shelf with double drawer plus keyboard drawer.

BARRA TÉCNICA
A PARED
WALL TECHNICAL
RAIL

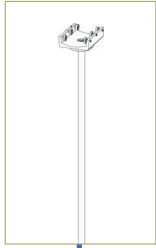


BARRA TÉCNICA A
CABECERO
B.H.U. TECHNICAL
RAIL

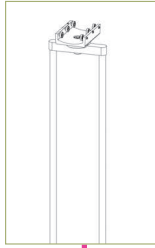


ATLAS

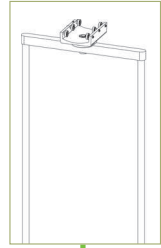
Carro húmedo
Infusion trolley



Carro húmedo
Infusion trolley



Carro seco
Monitoring trolley

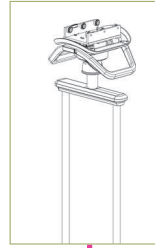


ABITUS

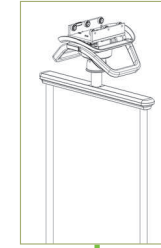
Carro húmedo
Infusion trolley



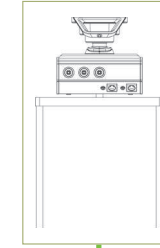
Carro húmedo
Infusion trolley



Carro seco
Monitoring trolley



Columna seca
Horizontal column



Columna húmeda
Vertical column

