

En Urgencias, donde el transcurso del tiempo se mide latido a latido, y los latidos son los que marcan la delgada línea entre la vida y la muerte. Cuando los segundos corren y el precio del error es demasiado alto, incluso los profesionales más experimentados necesitan toda la ayuda posible...

Abitus ofrece el equipamiento y las soluciones necesarias para cualquier situación por crítica que sea.

ABITUS



In the emergency room where time is measured in heartbeats and heartbeats are all that separate life from death. When seconds count, and the price of failure is too high...

Even the best professionals need all the help we can provide so make sure they have Abitus on hand, with all the tools they need whatever the job.



En el desarrollo de Abitus se ha prestado especial atención a la combinación de formas y materiales, logrando una homogeneización e integración estética de los distintos elementos que conforman el suspendido. Como base se utiliza el perfil de aluminio extruido, y se han incluido numerosas piezas embellecedoras fabricadas de ABS inyectado, a fin de maximizar un perfecto acabado. Las conducciones de gas y electricidad vienen separadas en los bajantes mediante compartimentos independientes, accesibles frontalmente a través de tapas de aluminio clipables, facilitando la accesibilidad y el mantenimiento.

Abitus distribuye el equipamiento entre el cuerpo suspendido horizontal, los carros y las columnas. En el tramo horizontal, los gases y la electricidad están en carriles independientes, lo que incrementa notablemente la capacidad de dotación, tan necesaria en entornos críticos. En el caso de los gases cabe destacar su posición vertical facilitando la compatibilidad con los accesorios. Tanto carros como columnas pueden albergar bandejas, cajoneras y tubos para accesorios. En las columnas, además, puede incrementarse la dotación de mecanismos eléctricos y gases medicinales.

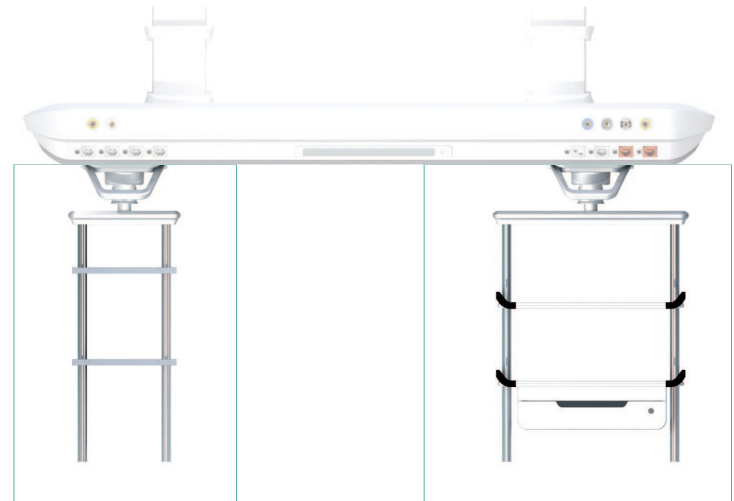
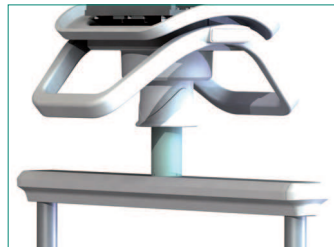
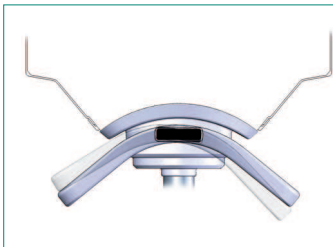
La luz directa consiste en un módulo de iluminación estándar 1x24W T5 con un interruptor integrado. Se ofrece la posibilidad de equipar la unidad con reactancia electrónica regulable, lo que permite variar la intensidad lumínica.

La Luz Indirecta consiste en un módulo de alumbrado de fluorescencia 2x55W TC-L garantizando una iluminación sin deslumbramiento, y ofreciendo un ambiente confortable para pacientes y personal sanitario. Este módulo prevé la incorporación de luz vigilia.

During Abitus development, designers paid special attention to combination of shapes and materials reaching a remarkable aesthetic integration of the different parts that form this ceiling suspended unit. Within the suspension pipes, medical gases and electrical cables are housed in separate isolated compartments which are vertically divided by an internal division. The equipment is distributed between the horizontal unit, trolleys and columns. The horizontal unit and columns are suitable to house electrical mechanisms and medical gases while conventional trolleys are equipped with shelves, drawers, technical rails, infusion stands, etc. It is important to mention that gas sockets are fixed in vertical position for better compatibility with accessories. For direct lighting we offer a standard lighting module 1x24W T5 with an integrated switch. It is painted in grey colour making a nice contrast with the white standard colour of the horizontal unit. If desired, dimmable ballast may be equipped in order to adjust lighting level. Indirect light has been performed with a 2x55W TC-L lighting module ensuring a glare free light for patients and hospital staff comfortable environment. At the same time, this lighting module enables placing suspension pipes symmetrically when there is more than one unit connected in straight line.



CARROS / TROLLEYS



Los carros Abitus, son los únicos en el mercado que pueden fabricarse a medida. Están fabricados con perfilería de aluminio extruido, lo que permite una gran flexibilidad y un robusto y perfecto acabado. Las piezas embellecedoras de la bandeja y la cajonera se fabrican con piezas de ABS inyectado, garantizando aún más la seguridad de usuarios y pacientes, al evitarse partes cortantes.

El suspendido ofrece la posibilidad de equiparse con carros móviles con movimiento de rotación y translación. La rotación es de 360° y la translación a lo largo de todo el perfil pudiéndose limitar con unos topes móviles. Se puede frenar el movimiento de translación y rotación con un sistema mecánico de accionamiento manual.

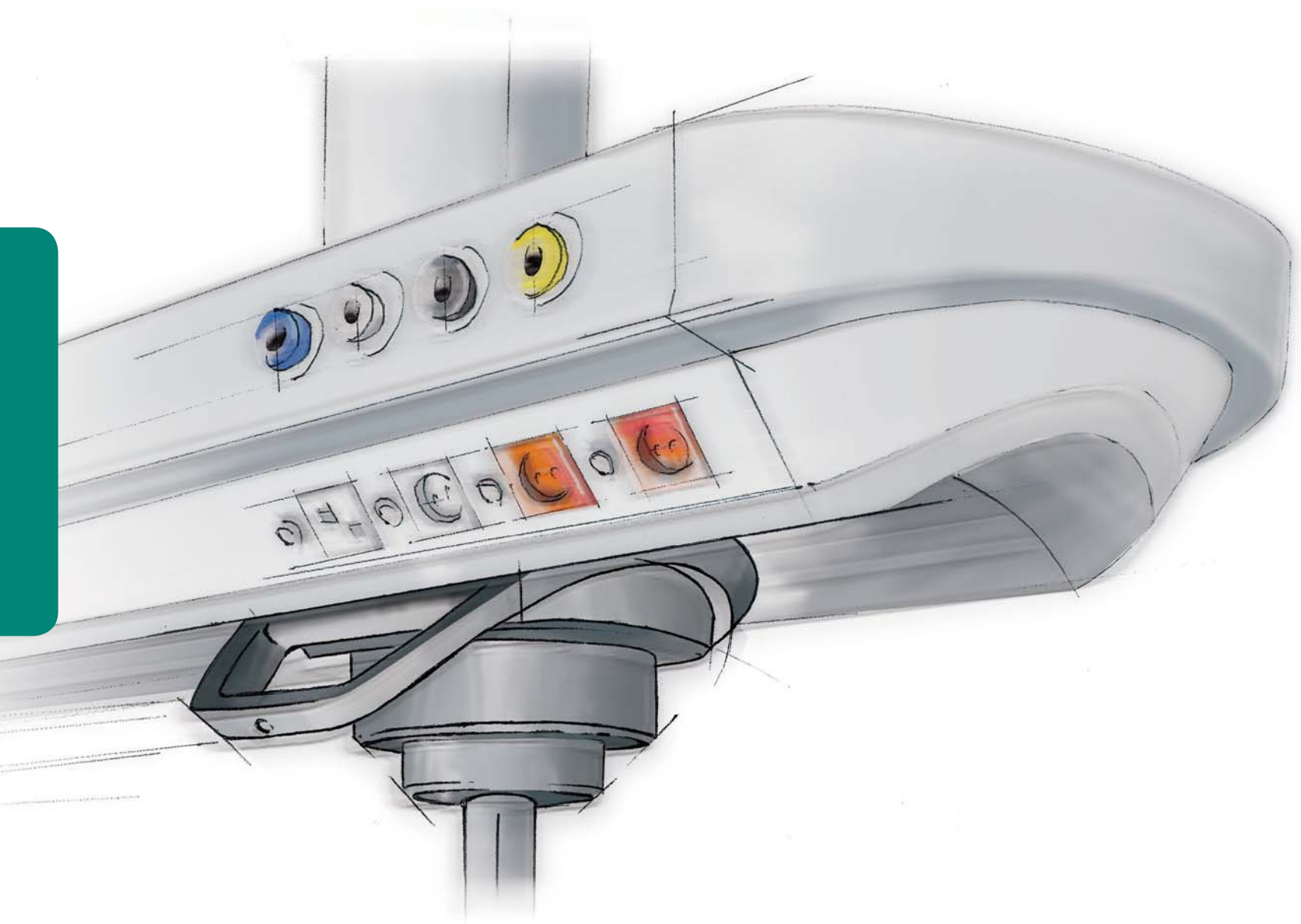
Se ofrecen carros de infusión y monitorización con diferentes variantes y accesorios como bandejas, barras técnicas, portagoteros, etc, diseñados para dotar a la unidad de gran versatilidad. En la sección de accesorios se pueden ver todas las opciones disponibles.

The ceiling suspended unit can be equipped with movable trolleys that rotate 360° and move along the profile with a limitation in order not to interfere with the bed.

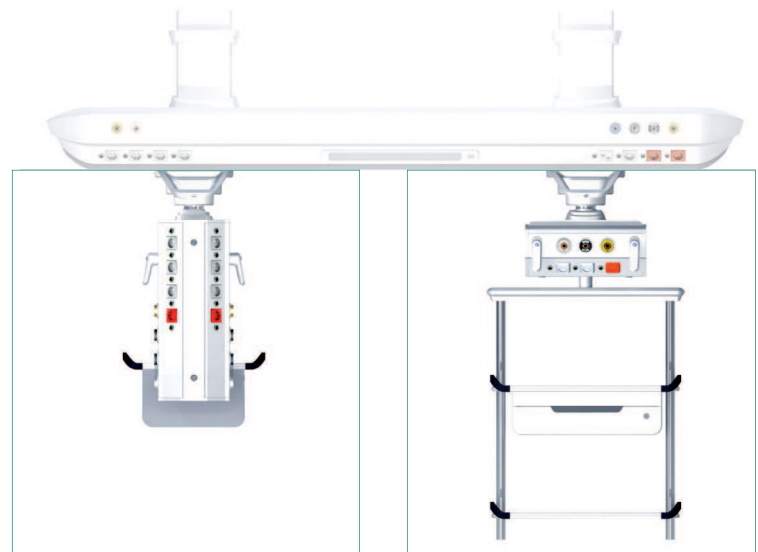
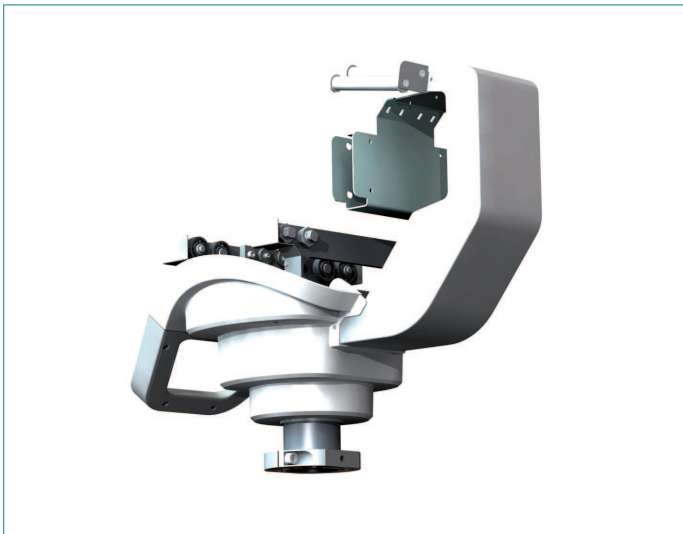
As braking system for rotation and translation movement, it is used a mechanical one with manual activation.

Monitoring and infusion trolleys can be equipped with accessories such as technical rails, shelves, drawers, vertical poles, infusion stands and others. All this equipment turn the unit versatile for the different configurations required depending of the unit needs.

See accessories chapter to check the whole range.



COLUMNAS / COLUMNS



En las unidades de cuidados intensivos más críticas la necesidad de equipamiento es mayor que en otras áreas. Por ello, se propone el sistema suspendido con columnas, que garantiza la mayor capacidad de dotación del mercado.

Abitus dispone de columnas horizontales y verticales. Estos elementos rotan 330° en intervalos de 15° y se desplazan longitudinalmente por el perfil evitando de esta manera que se entorpezcan las curas por parte del personal sanitario. El recorrido traslacional estándar de 1200mm va limitado por la cadena porta instalaciones.

El sistema de frenado rotacional y traslacional del carrusel es mecánico con disparador electromagnético, impidiendo el movimiento involuntario o accidental. La gama de accesorios para las columnas es variada dependiendo de la configuración que requiera la unidad a equipar. En la sección de accesorios se pueden ver todas las opciones disponibles.

En los perfiles laterales, las columnas permiten la instalación de tomas eléctricas y gases medicinales. Con una longitud de hasta 1500mm, la columna vertical ofrece una gran capacidad de tomas, además poder albergar una pequeña bandeja con cajón doble o individual y de integrar railes técnicos verticales para poder colgar otros accesorios como bombas de infusión. La columna horizontal está ideada para equiparse con toma de gases y eléctricas y permite integrar un carro de monitorización con bandejas y cajoneras.

Depending on the requirements, the horizontal unit is equipped with vertical and horizontal columns. Columns rotate 330° adjustable by steps of 15° if desired to avoid inconvenient shelves or columns position. Standard translation columns trips 1200mm which is limited by the hoses carrier chain.

Braking for rotation and translation movements consists of a mechanical system with electromagnetic activation.

For high demand of equipment the columns allow medical gases and electrical mechanisms to be installed. In the vertical column we have a bigger capacity of sockets thanks to its length (up to 1500mm). Moreover, it offers the possibility to carry a small shelf equipped with single or double drawer as well as docking stations thanks to its integrated rails. The horizontal column, apart from electrical and gas sockets, is devised to carry a monitoring trolley with shelves, drawers and other accessories.



INFORMACIÓN TÉCNICA / TECHNICAL INFORMATION

PESOS / WEIGHT

Unidad de 2500 mm / 2500 mm unit approx.	160 Kg
Bajante approx. 1500 mm / 1500 mm suspension tube	35 Kg
Columna vertical (longitud 1000 mm) / Vertical column (length 1000 mm)	35 Kg
Columna horizontal (longitud 1000 mm) / Horizontal column (length 500 mm)	20 kg
Columna vertical (longitud 1000 mm) + bandeja con cajon doble / Vertical column (length 1000 mm) + shelf and double drawer	75 kg
Columna horizontal (longitud 1000 mm) + bandeja con cajon individual / Horizontal column (length 500 mm) + shelf and single drawer	75 kg
Columna vertical (longitud 1000 mm) + brazo de 600 mm. / Vertical column (length 1000 mm) + 600 mm arm.	50 Kg

INSTALACIÓN / INSTALLATION

Distancia lateral desde la pared * / Side distance from wall *	200 mm
Distancia frontal desde la pared * / Front distance from wall *	500 mm
Altura recomendada desde suelo / Recommended high † from floor	1750 mm
Ancho / Width	600 mm
Altura / Thickness	250 mm
Railes Técnicos / Technical rails	25x10 mm
Longitud del brazo / Arm length	600 mm

* Para permitir el movimiento giratorio del carro / * To permit trolley rotation

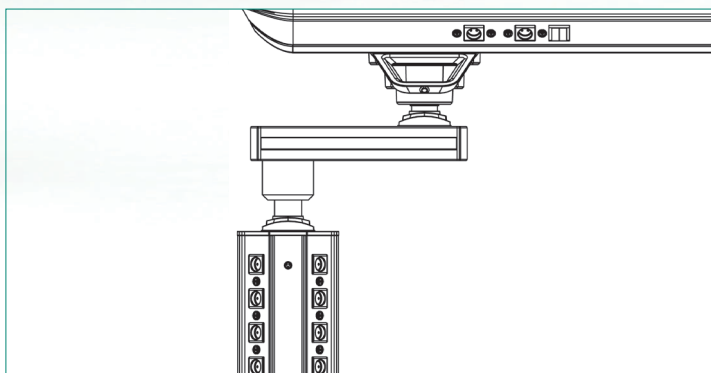
ILUMINACIÓN / LIGHTING

Reactancias / Ballast	Electrónicas: estándar o regulables H.F. / Ballast: conventional or dimmable
Luz Directa / Direct light	1x24 W T5
Luz Indirecta / Indirect light	2x55 W TC-L

MATERIALES / MATERIALS

Estructuras / Structure	Aluminio (4 mm espesor medio) Color RAL 9003 ó RAL 9006 / Aluminum (4 mm av. Thickness) RAL 9003 ó RAL 9006 Color.
Difusores / Diffusers	Policarbonato / Polycarbonate
Carros / Trolleys	Aluminio/AISI 304 acabado en pintura epoxy / Aluminium/AISI 304 finished with epoxy painting
Tubos verticales / Poles	Acero inoxidable / Stainless steel
Bandejas / Shelves	Aluminio/AISI 304 acabado en pintura epoxy / Aluminium/AISI 304 finished with epoxy painting
Railes Técnicos / Technical Rails	Acero inoxidable / Stainless Steel
Porta goteros / Infusion Stands	Acero inoxidable / Stainless Steel

Abitus con brazo. / Abitus with arm.



Abitus con columnas. / Abitus with columns.

